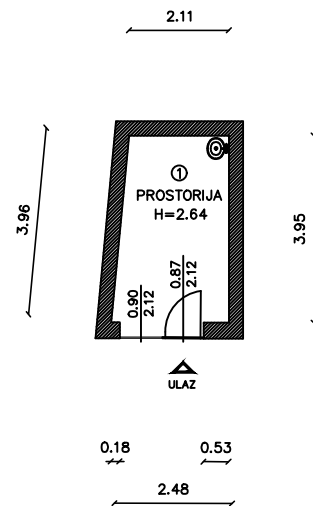


Datum: prosinac 07.



BROJ	PROSTORIJA	POVRŠINA m ²
1	prostorija	9.61 m ²

9.61 m²

INFRASTRUKTURA	STANJE
STRUJA	DA
VODA	DA
KANALIZACIJA	DA
PTT	DA
PLIN	NE
CENTRALNO GRIJANJE	NE
DIMNJAK	NE
KLIMA	DA
PRILAZ DOSTAVNOG VOZILA	NE

Izradila :



"Geo Grupa" d.o.o.
Zagreb, Savska c. 144 a

GRAD RIJEKA

Odjel gradske uprave za gospodarenje imovinom

IZMJERA POSLOVNOG PROSTORA

Adresa prostora:	IVANA MATETIĆA RONJGOVA 5/A
ID prostora:	200652
Mjerilo:	M 1:100
Datum:	ožujak0 2021.
Kontrolirala:	Dolores Alić ing.grad.